

U14350 Pythagoreischer Becher

Bedienungsanleitung

1/03 ALF



Der Pythagoreische Becher ermöglicht die Demonstration des Prinzips eines Siphons auf spielerische Weise.

1. Sicherheitshinweise

- Becher vorsichtig behandeln. Bruchgefahr.
- Bei Durchführung der Demonstration entleert sich der Becher vollständig. Vorkehrungen zur Aufnahme der Flüssigkeit treffen.

2. Beschreibung, technische Daten

Pythagoras ist heute vor allem durch seinen Lehrsatz $a^2 + b^2 = c^2$ bekannt. Das wird diesem großen Denker, der sich mit Religion, der Natur der Seele und der Harmonie im Kosmos beschäftigte, bei weitem nicht gerecht. Um seinen Schülern die Tugend der Mäßigkeit nahe zu bringen, entwarf er den nach ihm benannten Becher. Wird der Becher bis zu einem bestimmten Maß mit Wein oder Wasser gefüllt, bleibt die Flüssigkeit im Becher. Füllt man aber den Becher über dieses Maß hinaus, dann entleert sich der gesamte Inhalt durch ein Loch im Boden. Der Becher besteht aus handgeblasenem Glas. Das Geheimnis seiner Konstruktion ist ein Siphon in der Mitte des Glases.

Höhe: 250 mm
Becherdurchmesser: 80 mm

3. Funktionsprinzip

Der Siphon in der Mitte des Glases besteht aus einem gekrümmten Glasröhrchen mit einem kurzen Schen-

kel von kurz über dem Boden des Bechers bis zur Krümmung und einem langen von dort bis zur Auslauföffnung im Fuß des Bechers. Die Flüssigkeitssäulen in beiden Schenkel unterliegen der Einwirkung der Schwerkraft, wobei die lange Säule die kurze mit sich zieht, wenn sie ausläuft. Ein Abreißen der Flüssigkeitssäule wird durch den äußeren Luftdruck verhindert, denn dann würde ein Vakuum entstehen. Das Wasser fließt so lange, wie der Flüssigkeitspegel im Gefäß höher ist als die Öffnung des langen Schenkels.

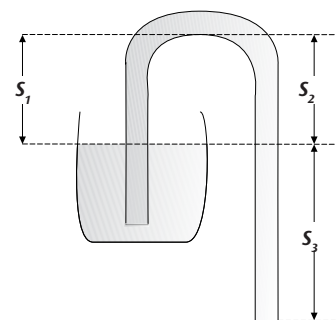


Abbildung 1

Funktionsprinzip eines Siphons

Der Flüssigkeitsstrom wird bestimmt durch die Wassersäule S_3 unterhalb des Flüssigkeitsniveaus, denn die Flüssigkeitssäule S_2 wird durch S_1 kompensiert.

4. Bedienung

- Im ersten Schritt den Becher bis unterhalb der Krümmung mit Flüssigkeit füllen.
- Der Becher entleert sich nicht.
- Im zweiten Schritt den Becher bis über die Krümmung füllen.
- Der Becher entleert sich bis auf einen minimalen Rest.

U14350 Pythagorean beaker

Operating instructions

1/03 ALF



The Pythagorean beaker allows an entertaining demonstration of the principle of a siphon.

1. Safety instructions

- Handle the beaker carefully to avoid breakage.
- As the beaker is emptied almost fully during the demonstration, measures to collect the liquid must be taken beforehand.

2. Description, technical data

Although Pythagoras is famous mainly for his $a^2 + b^2 = c^2$ (theorem for right-angled triangles), this is just one of a series of accomplishments by the great thinker who also delved into areas such as religion, the nature of the soul and cosmic harmony. To demonstrate the virtues of moderation to his students, he designed a beaker named later after him. If the beaker is filled up to a certain level with wine or water, for example, it retains the liquid. However, adding any more liquid beyond this level causes the entire contents of the beaker to drain out via a hole at the bottom. The beaker is made of hand-blown glass, and the secret of its design is a siphon installed in the middle of the beaker.

Height: 250 mm
Beaker diameter : 80 mm

3. Principle

The siphon in the middle of the beaker consists of a

bent glass tube with a short arm extending from just above the bottom of the beaker to the elbow, and a long arm extending from this elbow to the outlet at the foot of the beaker. The liquid columns in both arms are governed by the laws of gravity, the long column pulling the short one after it once an overflow occurs. The liquid columns stay joined due to the external air pressure which prevents the formation of a vacuum. The water continues to flow out as long as the level of the liquid in the vessel is higher than the opening of the siphon's long arm.

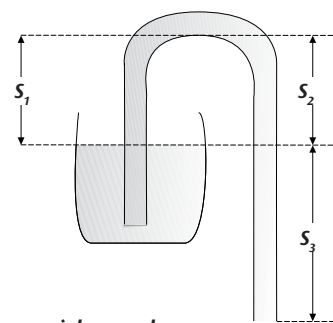


Figure 1

Principle of how a siphon works

The flow of liquid is controlled by the water column S_3 beneath the level of the liquid, column S_2 being compensated by S_1 .

4. Procedure

- Fill the beaker with liquid to a point just short of the elbow.
- The beaker retains the liquid.
- Add more liquid until its level has risen beyond the elbow.
- The beaker is drained almost fully as a result.

U14350 Coupe pythagorique

Instructions d'utilisation

1/03 ALF



La coupe pythagorique permet de démontrer de façon ludique le principe d'un siphon.

1. Consignes de sécurité

- Manipuler la coupe avec précaution. Risque de casse.
- Lors de la démonstration, la coupe se vide complètement. Prendre des mesures adéquates pour récupérer le liquide.

2. Description, caractéristiques techniques

Aujourd'hui, Pythagore est surtout célèbre pour son théorème $a^2 + b^2 = c^2$. Mais ce grand penseur s'est également préoccupé de la religion, de la nature de l'âme et de l'harmonie dans le cosmos. Pour expliquer à ses disciples la vertu de la modération, il inventa la coupe qui porte désormais son nom. Si le verre est rempli de vin ou d'eau jusqu'à une certaine limite, le liquide reste dans le verre. Mais si le verre est rempli au-delà de cette limite, le contenu est entièrement vidé par un trou se trouvant dans le fond. Le verre est en verre soufflé à la main. Le mystère de sa construction réside en un siphon se trouvant au milieu du verre.

Hauteur : 250 mm
Diamètre de verre : 80 mm

3. Principe du fonctionnement

Le siphon au milieu du verre est constitué d'un petit tube en verre coudé avec une branche courte partant

juste au-dessus du fond de la coupe jusqu'au coudage, et une branche longue partant de là jusqu'à l'orifice de sortie dans le pied de la coupe. Les colonnes de liquide dans les deux branches subissent l'effet de la pesanteur, la colonne longue entraînant la courte lorsqu'elle se vide. La pression atmosphérique extérieure empêche une rupture de la colonne de liquide, car il se formerait sinon un vide. L'eau s'écoule jusqu'à ce que le niveau de liquide dans le récipient se situe au-dessus de l'orifice de la branche longue.

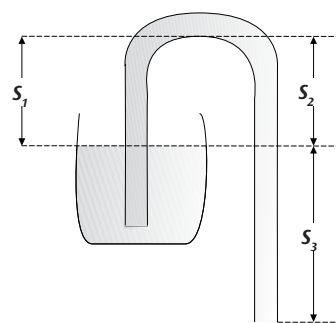


Figure 1

Principe de fonctionnement d'un siphon

Le flux de liquide est déterminé par la colonne d'eau S_3 au-dessous du niveau de liquide, car la colonne S_2 est compensée par S_1 .

4. Manipulation

- Dans un premier pas, remplir la coupe de liquide jusque sous le coudage.
- La coupe ne se vide pas.
- Dans un second pas, remplir la coupe de liquide au-delà du coudage.
- La coupe se vide et se conserve qu'un résidu minimum.

U14350 Vaso di Pitagora

Istruzioni per l'uso

1/03 ALF



Il vaso di Pitagora permette di dimostrare il principio di un sifone in modo simpatico.

1. Norme di sicurezza

- Manipolare il vaso con attenzione. Pericolo di rottura.
- Durante la dimostrazione il vaso si svuota completamente. Prendere provvedimenti per la raccolta del liquido.

2. Descrizione, dati tecnici

Oggi giorno, Pitagora è conosciuto soprattutto per il suo teorema $a^2 + b^2 = c^2$. Ma la sua filosofia andava ben oltre: era un grande pensatore che si occupava di religione, della natura dell'anima e dell'armonia del cosmo.

Con il cosiddetto "vaso di Pitagora" egli riuscì a spiegare ai suoi allievi le virtù della moderazione. Se il vaso viene riempito fino a un certo livello con vino o acqua, il liquido resta al suo interno. Se però lo si riempie oltre questo livello, tutto il contenuto fuoriesce attraverso un foro sul fondo. Il vaso è realizzato in vetro soffiato a mano. Il segreto della sua costruzione risiede nel sifone presente al centro del vaso.

Altezza: 250 mm
Diametro del vaso: 80 mm

3. Principio di funzionamento

Il sifone al centro del vaso è costituito da un piccolo tubo di vetro curvo con un ramo breve che va da poco

sopra il fondo del vaso fino al gomito e un ramo lungo che va dal gomito all'apertura di uscita nel piede del vaso. Le colonne di liquido in entrambi i rami subiscono l'influsso della forza di gravità, quindi defluendo la colonna lunga trascina con sé quella corta. La pressione atmosferica esterna fa sì che la colonna di liquido non sia interrotta, poiché in questo caso si formerebbe un vuoto. L'efflusso di acqua continua finché il livello di liquido nel vaso rimane superiore a quello dell'apertura del ramo lungo.

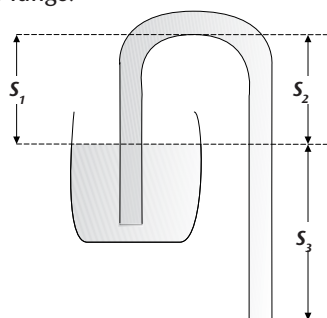


Figura 1

Principio di funzionamento di un sifone

Il flusso del liquido viene determinato dalla colonna d'acqua S_3 al di sotto del livello del liquido, quindi la colonna di liquido S_2 viene compensata da S_1 .

4. Comandi

- Come prima cosa riempire il vaso fino a quando il liquido non arriva al di sotto del gomito.
- Il vaso non si svuota.
- Quindi riempire il vaso fino a quando il liquido supera il gomito.
- Il vaso si svuota finché non rimane una quantità minima di liquido.

U14350 Vaso pitagórico

Instrucciones de uso

1/03 ALF



El vaso pitagórico permite la demostración del principio del sifón como si se tratara de un juego.

1. Aviso de seguridad

- Manipule el vaso con cuidado, de lo contrario podría quebrarse.
- Al realizarse la demostración, el vaso se vacía completamente, por tanto, tome las medidas pertinentes para recibir el líquido desalojado.

2. Descripción, datos técnicos

Hoy en día, Pitágoras es conocido sobre todo por el teorema $a^2 + b^2 = c^2$. Esto no es justo si tomamos en cuenta que este gran pensador también se ocupó de la religión, la naturaleza del alma y la armonía del cosmos. Para enseñarle a sus discípulos la virtud de la medida, diseñó el vaso que lleva su nombre. Si se llena el vaso hasta una determinada altura, con vino o agua, el líquido permanece en el recipiente; pero si se sobrepasa esta medida, el vaso se vacía completamente a través de un orificio que se encuentra en la base. Nuestro vaso pitagórico es de vidrio soplado a mano. El secreto de su construcción radica en un sifón que se encuentra en la mitad del vaso.

Altura: 250 mm
Diámetro del vaso: 80 mm

3. Principio de funcionamiento

El sifón, en la mitad del vaso, está formado por un tubo curvado de cristal, con un corto brazo que se ini-

cia un poco más arriba del fondo del vaso hasta llegar a la curvatura, y otro largo que va desde la misma hasta la abertura de evacuación, en la base del vaso. En ambos codos, las columnas de fluido se encuentran sometidas a la fuerza de la gravedad, y la columna larga arrastra consigo a la corta al evacuarse. La presión atmosférica impide que las dos columnas se separen, puesto que entonces se formaría un vacío. El agua fluye si el nivel de líquido, en el recipiente, es más alto que la apertura del brazo largo.

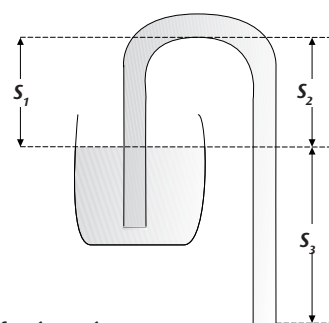


Imagen 1
Principio de funcionamiento de un sifón

El flujo está determinado por la columna de agua S_3 , por debajo del nivel del fluido, puesto que S_1 compensa la columna S_2 .

4. Servicio

- En primer lugar, el vaso debe llenarse de líquido hasta por debajo de la curvatura.
- El vaso no se vacía.
- En segundo lugar, el vaso debe llenarse hasta por encima de la curvatura.
- El vaso se vacía hasta que dentro de él queda un resto mínimo.

U14350 Copo de Pitágoras

Instruções para o uso

1/03 ALF



O copo de Pitágoras permite a demonstração, de uma maneira lúdica, do princípio do sifão.

1. Indicações de segurança

- Manipular o copo com cuidado. Há perigo de que quebre.
- Durante a demonstração o copo se esvazia completamente. Faça os preparativos necessários para recolher o líquido.

2. Descrição, dados técnicos

Pitágoras é conhecido hoje acima de tudo pelo seu teorema $a^2 + b^2 = c^2$. Isto não faz jus a este grande pensador que se ocupou com religião, natureza da alma e com a harmonia no cosmos. Para ensinar a virtude da moderação aos seus estudantes, ele inventou o copo que levou o seu nome. Quando o copo é preenchido com vinho ou água até uma determinada medida o líquido fica no copo. Mas se o copo for preenchido além desta marcação todo o líquido irá escorrer por um buraco no fundo esvaziando o copo.

O copo de é fabricado de vidro soprado de forma manual. O segredo de sua construção é um sifão colocado no meio do copo.

Altura: 250 mm
Diâmetro do copo: 80 mm

3. Princípio de funcionamento

O sifão no meio do copo é feito de um tubinho de vi-

dro torcido, com um pequeno segmento que vai quase do fundo do copo até o ponto de torção e outro daí até o orifício de evacuação no pé do copo. As colunas de líquido em ambos segmentos estão sob influência da força de gravidade, de modo que a coluna maior puxa a menor consigo quando ela se evacua. Uma eventual interrupção da coluna é impedida pela pressão do ar externo, pois senão se criaria vácuo. A água evacua-se até que o nível do líquido no recipiente esteja mais alto do que a abertura do segmento maior.

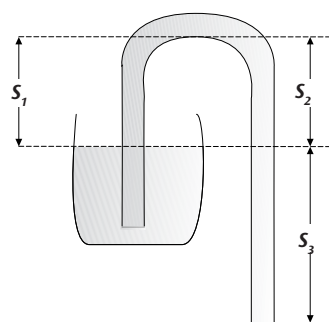


Ilustração 1

Princípio de funcionamento de um sifão

O fluxo do líquido é determinado pela coluna de água S_3 abaixo do nível do líquido, pois a coluna de líquido S_2 é compensada por S_1 .

4. Utilização

- No primeiro passo, encher o copo de água até abaixo da parte torcida.
- O copo não se esvazia.
- No segundo passo, encher o copo até acima da parte torcida.
- O copo esvazia-se até um mínimo resto.