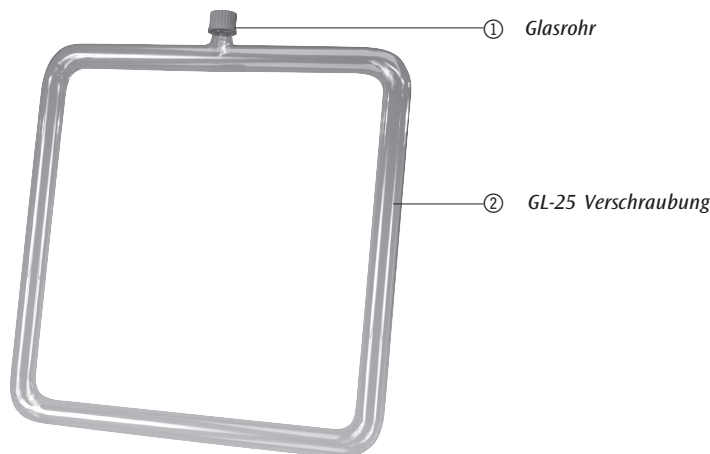


U14340 Wärmeströmungsgerät

Bedienungsanleitung

6/03 ALF



Das Wärmeströmungsgerät dient zur Demonstration der Wärmeströmung verursacht durch ungleichmäßige Erwärmung einer Flüssigkeit. Es dient als Modell einer Warmwasser-Zentralheizung.

- Glasrohr an einer unteren Ecke mit kleiner Flamme erwärmen.
- Wärmeströmung des Wassers beobachten.
- Wärmeströmungsgerät nach Gebrauch mit klarem Wasser ausspülen.

1. Sicherheitshinweise

- Glaskörper vorsichtig behandeln. Bruch- und damit Verletzungsgefahr!
- Gerät keinen mechanischen Belastungen aussetzen.
- Bei Benutzung von gefärbtem Wasser darauf achten, dass z.B. Kleidung nicht bespritzt wird.
- Glaskörper nach Beendigung des Versuchs abkühlen lassen.

2. Beschreibung, technische Daten

Das Wärmeströmungsgerät besteht aus einem rechteckig gebogenen Glasrohr mit Einfüllstutzen und GL25-Verschraubung zum Einfüllen der Flüssigkeit und des Färbungsmittels.

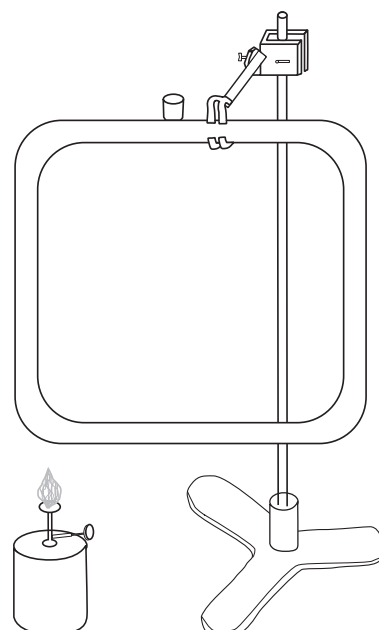
Abmessungen: ca. 470 mm x 420 mm x 30 mm Ø
Material: Duranglas

3. Bedienung

- Wärmeströmungsgerät in Stativmaterial aufbauen.
- Mit Wasser füllen.
- Etwas Färbemittel in das Wasser geben.

Zusätzlich erforderlich:

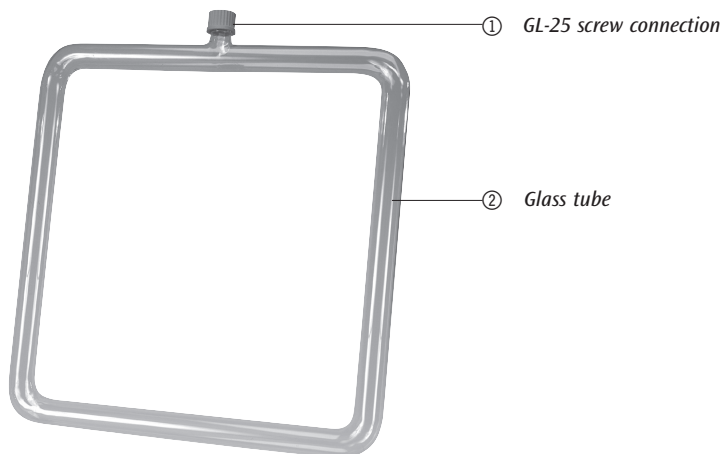
Stativmaterial
Brenner
Färbemittel



U14340 Thermal convection device

Instruction sheet

6/03ALF



The thermal convection device is used to demonstrate heat flow or convection caused by the uneven heating of a liquid. It serves as a model of a warm-water central heating unit.

1. Safety instructions

- Handle the glass body carefully. Breakage can lead to injury hazard!
- Do not subject the device to any mechanical stress.
- When using dyes be careful not to splash them on clothing, for example.
- Allow the glass body to cool down after completing the experiment.

2. Description, technical data

The convection apparatus consists of a square-shaped glass tube with filling neck and GL25 screw connection for pouring in liquids and dyes.

Dimensions: approx. 470 mm x 420 mm x 30 mm Ø
Material: Duran glass

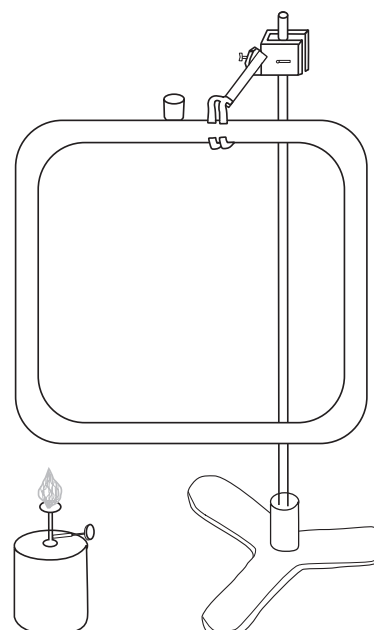
3. Operation

- Assemble the heat flow device on the stand.
- Fill with water.
- Add some dye to the water.

- Apply a low flame one of the bottom corners of the glass tube.
- Observe the effect of thermal convection in water.
- After use rinse the thermal convection device with clear water.

Additionally required:

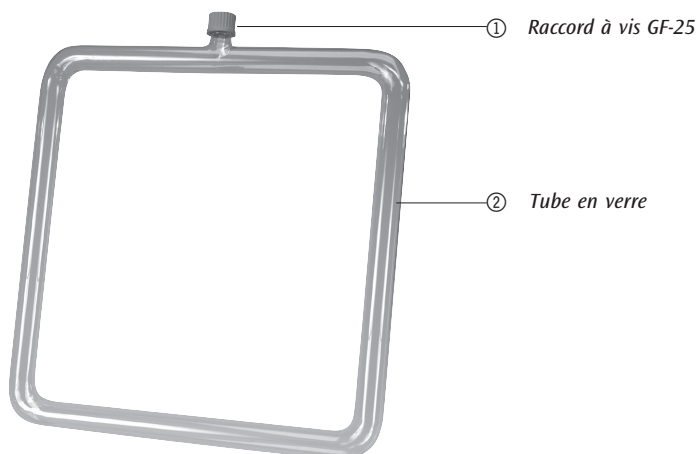
Stand components
Burner
Dye



U14340 Appareil de flux de chaleur

Instructions d'utilisation

6/03 ALF



Cet appareil permet d'illustrer le flux de chaleur occasionné par le réchauffement irrégulier d'un liquide. Il représente le modèle d'un chauffage central à eau chaude.

- Ajouter un peu de colorant dans l'eau.
- Réchauffer le tube en verre par le bas à petite flamme.
- Observer le flux de chaleur de l'eau.
- Après l'expérience, rincer l'appareil à l'eau claire.

1. Consignes de sécurité

- Manipuler le corps en verre avec précaution. Risque de cassure et ainsi de blessure !
- Ne pas exposer l'appareil à des charges mécaniques.
- En cas d'utilisation d'eau colorée, veiller à ne pas mouiller par ex. les vêtements.
- Après avoir terminé l'expérience, laisser refroidir le corps en verre.

2. Description, caractéristiques techniques

L'appareil de flux de chaleur est constitué d'un tube en verre coudé à angle droit, avec tubulure et raccord à vis GL25 pour le remplissage du liquide et du colorant.

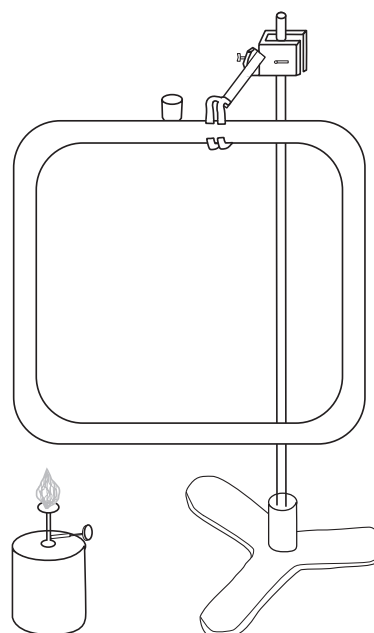
Dimensions : env. 470 mm x 420 mm x Ø 30 mm
Matériau : verre Duran

3. Manipulation

- Monter l'appareil de flux de chaleur dans le matériel de support.
- Remplir d'eau.

Articles complémentaires nécessaires :

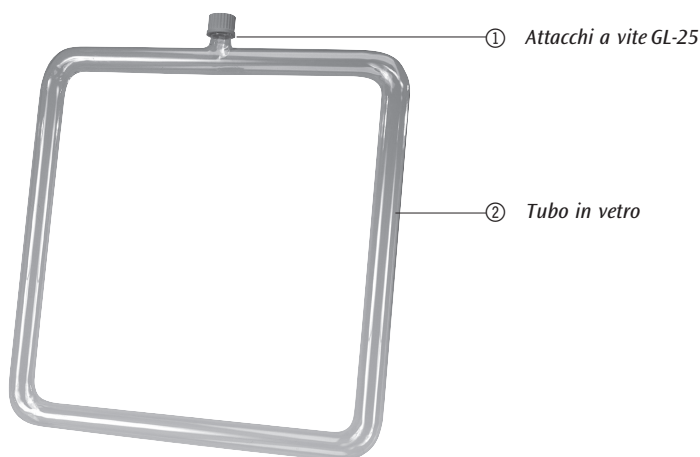
Matériel de support
Brûleur
Colorant



U14340 Apparecchio per la convezione termica

Istruzioni per l'uso

6/03 ALF



L'apparecchio per la convezione termica serve per dimostrare la convezione termica dovuta a riscaldamento disomogeneo di un liquido. Tale apparecchio funge da modello di un riscaldamento centralizzato dell'acqua calda.

1. Norme di sicurezza

- Maneggiare con cautela il corpo in vetro. Pericolo di rottura e conseguente pericolo di lesioni!
- Non sottoporre l'apparecchio a sollecitazioni meccaniche.
- In caso d'utilizzo di acqua colorata prestare attenzione, ad esempio, a non schizzare gli indumenti.
- Terminato l'esperimento lasciare raffreddare il corpo in vetro.

2. Descrizione, caratteristiche tecniche

L'apparecchio per la convezione termica è formato da un tubo in vetro piegato ad angolo retto con bocchettone di riempimento e raccordo a vite GL25 per introdurre il liquido e il colorante.

Dimensioni: ca. 470 mm x 420 mm x 30 mm Ø
Materiale: Duranglas

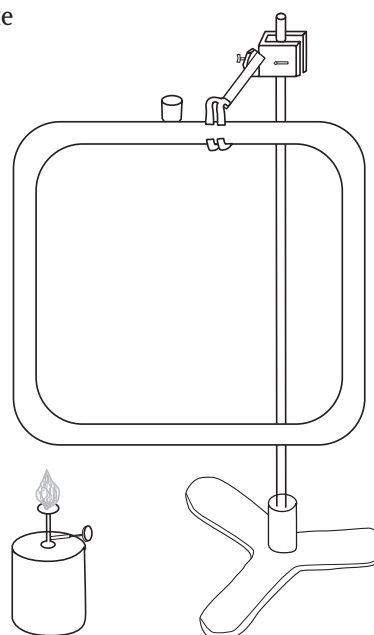
3. Comandi

- Montare l'apparecchio per la convezione termica nello stativo.

- Riempire con acqua.
- Aggiungere all'acqua un po' di colorante.
- Scaldare l'angolo inferiore del tubo in vetro con una piccola fiamma.
- Osservare la convezione termica dell'acqua.
- Dopo l'uso lavare l'apparecchio per convezione termica con acqua limpida.

È necessario inoltre:

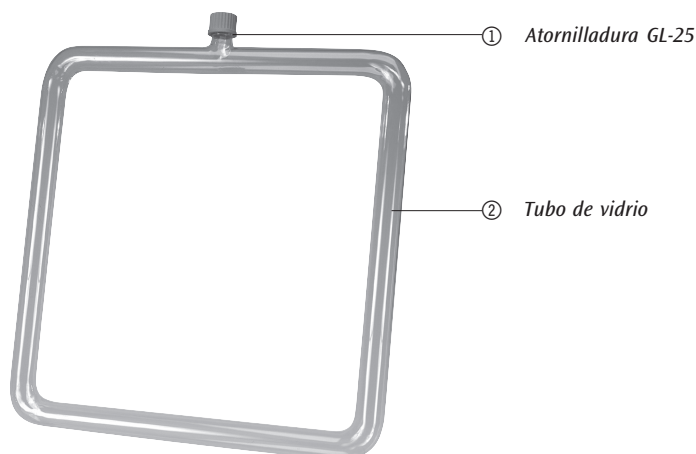
Stativo
Bruciatore
Colorante



U14340 Instrumento para flujo térmico

Instrucciones de uso

6/03 ALF



Este instrumento se utiliza para la representación del flujo térmico producido por el calentamiento no homogéneo de un líquido. Sirve como modelo de una calefacción central de agua caliente.

- Caliente una esquina inferior del tubo de vidrio con una llama pequeña.
- Observe el flujo térmico del agua.
- Lave el instrumento para flujo térmico con agua limpia una vez finalizado el experimento.

1. Aviso de seguridad

- Maneje con cuidado el cuerpo de vidrio. Existe el riesgo de daños o ruptura.
- No someta el aparato a esfuerzos mecánicos.
- Tenga cuidado de no salpicarse la ropa cuando manipule líquidos con colorante.
- Deje enfriar el vidrio tras finalizar el experimento.

2. Descripción, datos técnicos

El instrumento para flujo térmico se compone de un tubo de vidrio, de forma rectangular, con boquilla y atornilladura del tipo GL25, para llenado del líquido y del colorante.

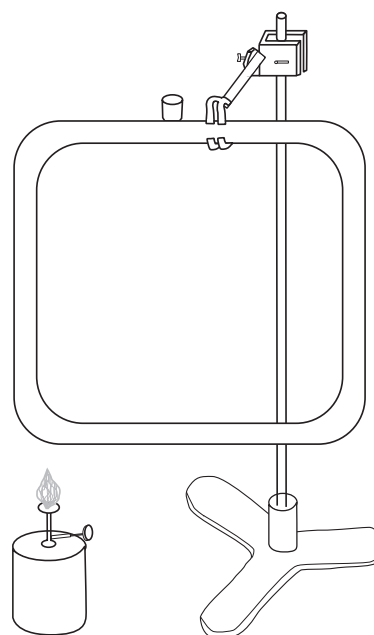
Dimensiones: aprox. 470 mm x 420 mm x 30 mm Ø
Material: vidrio Duran

3. Servicio

- Instale el instrumento para flujo térmico sobre un material de base.
- Llénelo con agua.
- Vierta un poco de colorante en el agua.

Se requiere adicionalmente:

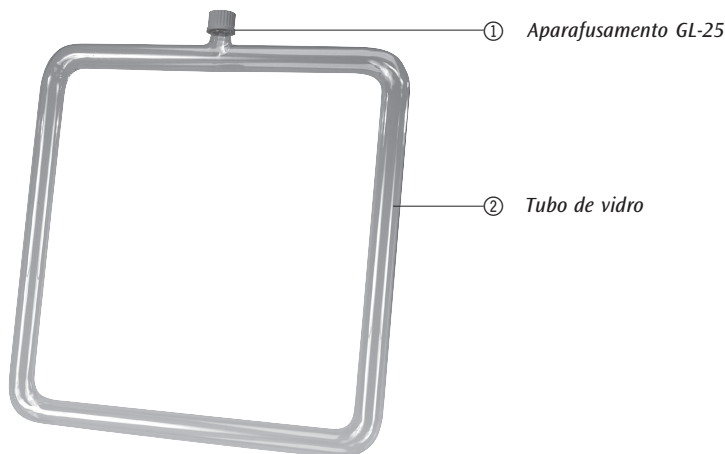
Material de base
Mechero
Colorante



U14340 Aparelho para a corrente de calor

Instruções para o uso

6/03 ALF



O aparelho para a corrente de calor serve para a demonstração da corrente de calor criada através do aquecimento desigual de um líquido. Serve de modelo de uma calefação central a base de água quente.

1. Indicações de segurança

- Manusear os objetos de vidro com cuidado. Há perigo do vidro quebrar podendo provocar ferimentos!
- Não sujeitar a qualquer esforço mecânico.
- Ao utilizar água tingida, tomar cuidado para evitar respingos, como por exemplo, na roupa.
- Deixar os objetos de vidro esfriarem depois de terminada a experiência.

2. Descrição, dados técnicos

o aparelho para a corrente de calor consiste num tubo de vidro dobrado em ângulo reto com apoio para o preenchimento e aparafusamento GL25 para o preenchimento com líquidos e com material corante.

Medições: aprox. 470 mm x 420 mm x 30 mm Ø
Material: vidro borossilicato "Duranglas"

3. Utilização

- Montar o aparelho para a corrente de calor no tripé.
- Encher de água.

- Pôr um pouco de material corante na água.
- Aquecer a extremidade inferior do tubo de vidro a fogo baixo.
- Observar a corrente de calor da água.
- Após o uso, lavar o aparelho para a corrente de calor com água clara.

Exigência complementar:

Material de apoio
Maçarico
Material corante

