

Luftkissentisch mit Inkjet-Pucks 1021623

Bedienungsanleitung

10/17 Jeu



1. Inhalt

Dieses Paket enthält:

- 1 Tisch
- 1 Satz Aufzeichnungspapier à 50 Blatt
- 2 Pucks
- 2 Tintenpatronen (1 schwarz und 1 rot)
- 2 Batterien 9 V, 300 mAh
- 1 Netzteil 12 V, 500 mA und Y-Kabel für den Anschluss von 2 Pucks
- 2 Befeuchterstationen
- 1 Fernbedienung
- 1 Zubehörsatz Randpunktbewegung eines Pucks
- 1 Zubehörsatz Schwerpunktbewegung zweier gekoppelter Pucks
- 1 Zubehörsatz Bewegung auf geneigter Ebene
- 1 Zubehörsatz Kreisbewegung
- 1 Satz mit 2 Schaumstoffbändern für elastische Kollisionen
- 1 Satz mit 2 Klettbändern für unelastische Kollisionen
- 2 Zusatzgewichte, je ca. 230 g
- 1 Abschussvorrichtung
- 1 Zubehörsatz gleichmäßig beschleunigte Bewegung:
 - o 1 Umlenkrolle
 - o 1 Gewichtehalter
 - o 3 Gewichte, je 5 cN
 - o 1 nicht dehnbarer Nylonfaden, der bereits mit dem Gewichtehalter und dem Ansatzstück zur Befestigung am Puck verbunden ist.
- 1 luftdichte Box zur Aufbewahrung der Tintenpatronen während längeren Nichtgebrauchs.

1.1 Tisch

Der leichte und sehr flache Tisch besteht aus:

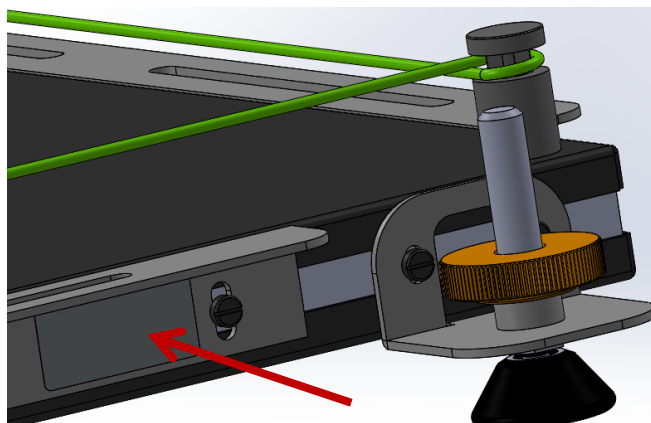
- 2 Halterungen zur Befestigung des Zubehörs: Abschussvorrichtung und gleichmäßig beschleunigte Bewegung
- 3 Schrauben zur Einstellung der Horizontalen
- 1 Ring

Im Lieferumfang ist ein Paket mit 50 Blatt A1-Papier enthalten.

Tischabmessungen: 935 x 750 mm

Wichtig:

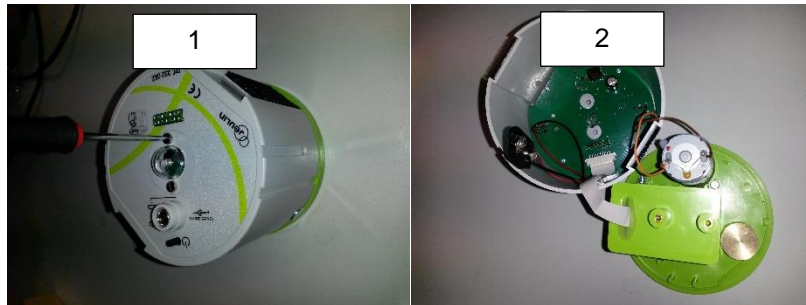
Bevor Sie das Produkt zum ersten Mal in Betrieb nehmen, notieren Sie sich bitte das Datum der Aufstellung und die Laborzuordnung auf dem diesem Heft beiliegenden Etikett und kleben Sie das Etikett an der bezeichneten Stelle an den Tisch:



1.2 Pucks

Die mitgelieferten Tintenpatronen und Batterien liegen dem Paket separat bei. Setzen Sie diese Teile wie unten beschrieben in die Pucks ein.

1. Öffnen Sie den Puck (2 Schrauben).
2. Öffnen Sie die luftdichte Abdeckung (4 Schrauben), in der sich die Tintenpatrone und die Pumpe befinden.



Warnung: Entfernen Sie die Abdeckung vorsichtig, damit das Flachbandkabel nicht beschädigt wird.

3. Setzen Sie die Tintenpatrone ein (siehe Abbildung): Achten Sie darauf, dass die Tintenpatrone im Sitz einrastet.
4. Schließen Sie die Batterie an und setzen Sie die Batterie in das Gehäuse ein (zwischen den 3 Stegen).
5. Schließen Sie die luftdichte Abdeckung (setzen Sie die Dichtung vorsichtig ein).



6. Achten Sie dabei darauf, dass Sie das Flachbandkabel der Tintenpatrone nicht verdrehen. Achten Sie beim Verschließen des Pucks auf die Führungsnuten.



Stromversorgung des Pucks:

Verwenden Sie für die Aufladung der Pucks das 'Y'-Kabel des Netzteils.

Eine LED auf der Oberseite des Pucks zeigt den Ladezustand an.

- LED aus = Puck ist aufgeladen
- LED orange = Puck wird geladen
- LED rot = Puck ist entladen

Für Videoaufnahmen:

Die mittlere zweifarbige LED auf dem Puck macht es sehr einfach, den Puck bei Videoexperimenten zu orten.

Sie können die Farbe der LED ändern, indem Sie beim Starten des Pucks die Taste lange gedrückt halten.

1.3 Befeuchterstation

Zum Schutz der in den Pucks eingesetzten Tintenpatronen werden zwei Befeuchterstationen mitgeliefert.



Puck auf Befeuchterstation.



WICHTIG: Den Puck nach jedem Gebrauch wieder auf die Befeuchterstation stellen. Dadurch wird ein Austrocknen der Tintenpatrone verhindert. Den Schwamm in der Befeuchterstation stets feucht halten.

Den Druckkopf nur im trockenen Zustand berühren. Den trockenen Druckkopf vorsichtig mit einem Wattestäbchen und Isopropylalkohol säubern.

Wenn der Puck zwei Linien druckt, ist der Druckkopf beschädigt. Die Tintenpatrone muss dann gewechselt werden.

1.4 Fernbedienung



Fernbedienung für Inkjet-Pucks

Der zeitliche Abstand zwischen zwei aufeinanderfolgenden Markierungen ist immer konstant, um Geschwindigkeitsschwankungen aus der Abstandsänderung ermitteln zu können.

Im Display wird Δt angezeigt.

Die Fernbedienung hat drei Tasten.

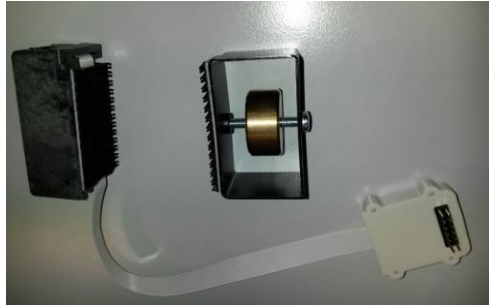
Mit der mittleren Taste schalten Sie die Fernbedienung ein. Halten Sie die Taste gedrückt, um die Bahn des Pucks bei Einstellung Δt während der Bewegung zu markieren.

Mit den Schaltflächen '+' und '-' können Sie die Einstellung Δt von 20 bis 100 ms in Schritten von 5 ms ändern.

Die Fernbedienung schaltet sich nach 5 Minuten automatisch aus.

1.5 Markierungen außerhalb des Pucks

1.5.1 Markierungen am Rand des Pucks



Zubehör Markierungen am Rand des Pucks

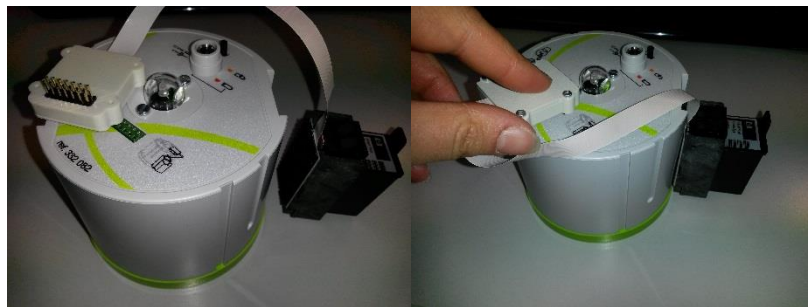
Das Zubehör für die Markierungen am Rand des Pucks (Abb. 3 - links) besteht aus einem Tintenpatronenhalter, der mit dem Puck synchronisiert ist, und einem Gegengewicht für den Puck.

So montieren Sie das Zubehör:

1. Setzen Sie eine Tintenpatrone (separat bestellen oder aus einem der Pucks entnehmen) in den Halter der Tintenpatrone ein.



2. Befestigen Sie den Tintenpatronenhalter am Puck.

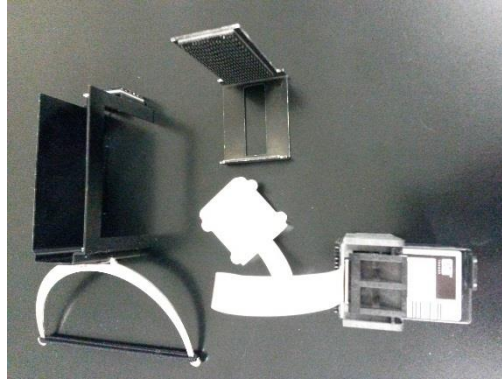


3. Setzen Sie das Gegengewicht gegenüber dem Tintenpatronenhalter auf den Puck.



Sie können jetzt mit dem Puck synchronisierte Markierungen in der Mitte und am Rand anfertigen.

1.5.2 Markierung in der Mitte von zwei miteinander verbundenen Pucks

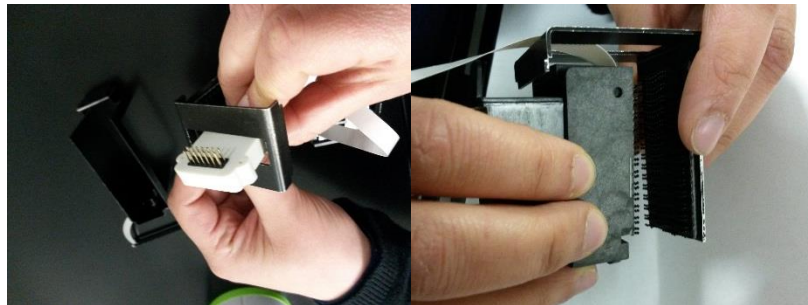


Set zur Markierung des Schwerpunkts (die Tintenpatrone sollte hierzu aus einem der Pucks entnommen werden).

1. Setzen Sie die Tintenpatrone in den Tintenpatronenhalter ein.



2. Führen Sie den Anschlussstecker durch die Öffnung des L-Winkels und befestigen Sie dann den Tintenpatronenhalter in dem L-Winkel.



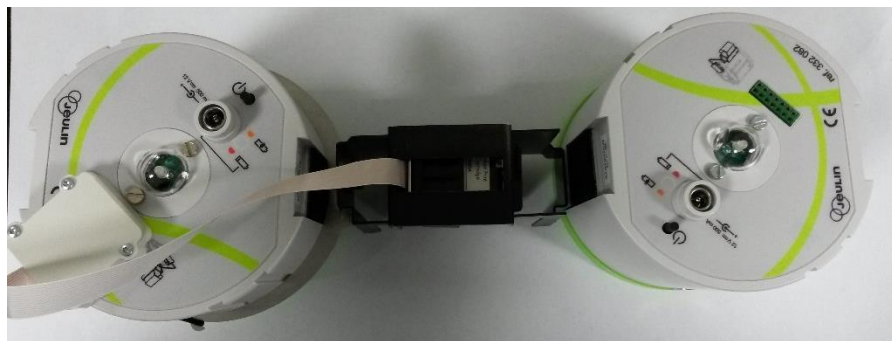
3. Befestigen Sie die Verbindungseinheit mit Klettband an einem Puck und dann mit dem Ring und dem mitgelieferten Gummiband an dem zweiten Puck.



4. Schieben Sie die Tintenpatroneneinheit in die Verbindungseinheit.



5. Verbinden Sie das Markierungszubehör auf der Oberseite des Pucks, der eine Tintenpatrone enthält (siehe Bild unten).



Vorsicht: Platzieren Sie die die Tintenpatrone so, dass sie sich genau in der Mitte zwischen den beiden Pucks befindet. Siehe Bild oben.

1.6 Zubehörsatz Bewegung auf geneigter Ebene



Zubehörsatz Bewegung auf geneigter Ebene

Das Zubehör sieht aus wie eine Treppe; jede Stufe neigt den Tisch um 0,5°.

Um den Tisch entsprechend zu neigen, muss dieses Zubehörteil unter den Fuß des Tisches gestellt werden, wie unten gezeigt.



Neigungszubehör zur Anordnung unter dem Fuß des Tisches [auf der Seite, die mit einem Fuß versehen ist].

1.7 Abschussvorrichtung

Die Abschussvorrichtung besteht aus einer Feder mit bekanntem und kontrolliertem Widerstand.

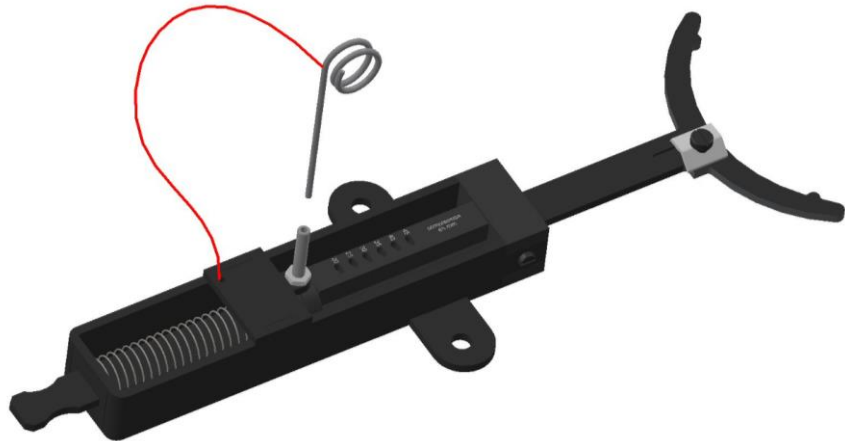
Mehrere Federspannungen sind möglich. Der Puck kann somit mit verschiedenen bekannten Kräften gestartet werden.

Der Widerstand der Feder beträgt: $200 \text{ N}\cdot\text{m}^{-1}$

Die einstellbaren Kräfte sind: 4 N; 5 N; 6 N; 6 N; 7 N; 8 N und 9 N.

Die Abschussvorrichtung wird mit den mitgelieferten Verriegelungsschrauben am Tisch befestigt.

Um eine Parabel zu starten, befestigen Sie die Abschussvorrichtung mit nur einer Schraube und richten ihn entlang der von Ihnen gewählten Achse aus. Siehe Bild unten.



Abschussvorrichtung

Die Abschussvorrichtung hat eine aufgedruckte Skala zur Anzeige der Komprimierung in mm. Die Schüler können ihr Wissen dazu nutzen, die Kraft zu ermitteln, die von einer Feder ausgeübt wird.

1.8 Zubehörsatz Kreisbewegung

Für Kreisbewegungen dient ein Metallblock, auf dessen Oberseite sich ein Stift befindet.

Legen Sie den Block auf den Tisch, verwenden Sie den mitgelieferten, nicht dehnbaren Nylonfaden und binden Sie den Puck wie auf dem Foto unten gezeigt an.



An einen Stift angebundener Inkjet-Puck zur Beschreibung einer kreisförmigen Bewegung

Es kann sinnvoll sein, eine Schablone für bekannte Fadenlängen zu erstellen. Das erleichtert das Binden.

Für eine kreisförmige und dann geradlinige Bewegung lösen Sie den Faden während der kreisförmigen Bewegung vom Stift.

1.9 Stoßzubehör

1.9.1 Zubehör für unelastische Stöße

Es werden zwei Klettbänder geliefert, durch die die beiden Pucks nach dem Stoß miteinander verbunden bleiben.

Halten Sie den Puck unten an der leicht hervorstehenden Basis fest: Wickeln Sie das Klettband mit der weichen Seite nach außen um einen Puck und um den zweiten Puck das Klettband mit der Hakenseite nach außen. Sie müssen ca. 3 Wicklungen anfertigen, damit das Zubehör einwandfrei funktioniert.

Unelastischer Stoß: Setzen Sie einen Puck in die Mitte des Tisches und zielen Sie mit dem zweiten Puck darauf. (Achten Sie darauf, dass das Klettband an den Pucks befestigt ist). Der zweite Puck trifft auf den ruhenden ersten. Beide Pucks bleiben aneinander kleben und bewegen sich mit der halben Geschwindigkeit des zweiten Pucks vor dem Stoß weiter.

1.9.2 Zubehör für elastische Stöße

Zwei Schaumstoffringe dienen dazu, elastische Stöße zu verursachen.

Stülpen Sie die Schaumstoffringe über beide Pucks und überprüfen Sie, dass beim Aufprall von zwei Pucks keine Energie verloren geht.

Elastischer Stoß: Setzen Sie einen Puck in die Mitte des Tisches und zielen Sie mit dem zweiten Puck darauf. (Achten Sie darauf, dass sich die Schaumstoffringe auf gleicher Höhe an den Pucks befinden).

Der zweite Puck trifft auf den ruhenden ersten. Der zweite Puck bleibt stehen und der erste bewegt sich mit der Geschwindigkeit des zweiten Pucks vor dem Stoß fort.

1.10 Zusatzgewichte

2 Metallgewichte (Ringe) werden mitgeliefert
Die Gewichte werden auf die Pucks geschoben.
Jedes Gewicht wiegt ca. 230 g.



Gewichtsring (Lieferung als 2er Set)

Für genaue Berechnungen sollten die Gewichte sowohl der Pucks als auch der Zusatzgewichte berücksichtigt werden.

1.11 Zubehörsatz gleichmäßig beschleunigte Bewegung

Zusammensetzung:

- 1 Umlenkrolle mit Schaumstoffschutz
- 1 Gewichtehalter, 0,05 N
- 3 Gewichte, je 0,05 N
- 1 Ansatzstück mit Klettverschluss
- 1 Nylonfaden



Zubehör gleichmäßig beschleunigte Bewegung

Zur richtigen Befestigung dieses Zubehörteils gehen Sie folgendermaßen vor:

- Befestigen Sie die Umlenkrolle und die Schaumstoffeinheit an einer der Tischhalterungen.



Umlenkrolle an einer der mitgelieferten Tischhalterungen montiert (Draufsicht)

- Befestigen Sie den Gewichtehalter mittels des Ansatzstücks mit Klettverschluss am Puck.



Ansatzstück mit Klettverschluss zur Befestigung am Puck

- Führen Sie den mitgelieferten, nicht dehnbaren Nylonfaden über die Führung der Umlenkrolle.



Zubehör gleichmäßig beschleunigte Bewegung

2. Verbrauchsmaterial

1021626 Satz Aufzeichnungspapier

100 Blatt Druckerpapier DIN A1 zur Aufzeichnung von Bahnkurven mit Tintenstrahl.
Abmessungen: ca. 594x841 mm²

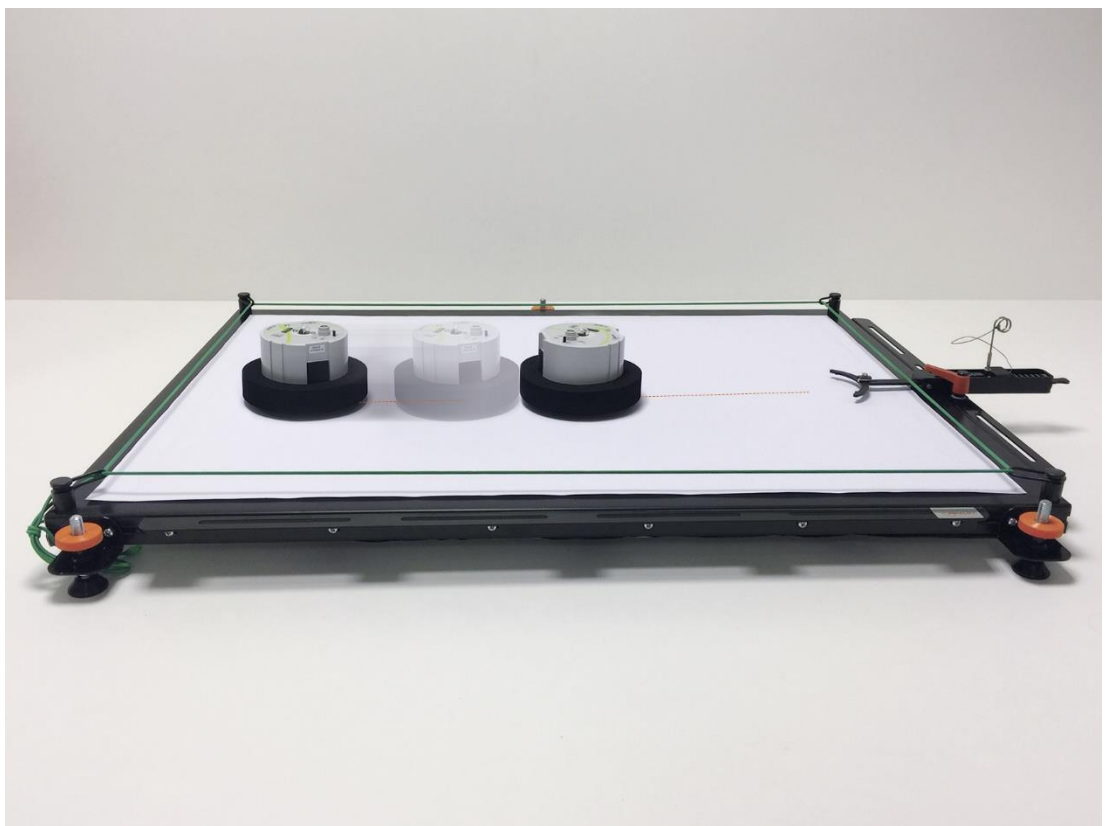
Tintenpatronen

Mit den Tintenstrahl-Pucks kompatible Tintenpatronen zur Aufzeichnung von Bahnkurven auf Papier.

Inhalt: 18 ml

1021628 Tintenpatrone schwarz

1021630 Tintenpatrone rot



Beispielexperiment: Elastischer Stoß

