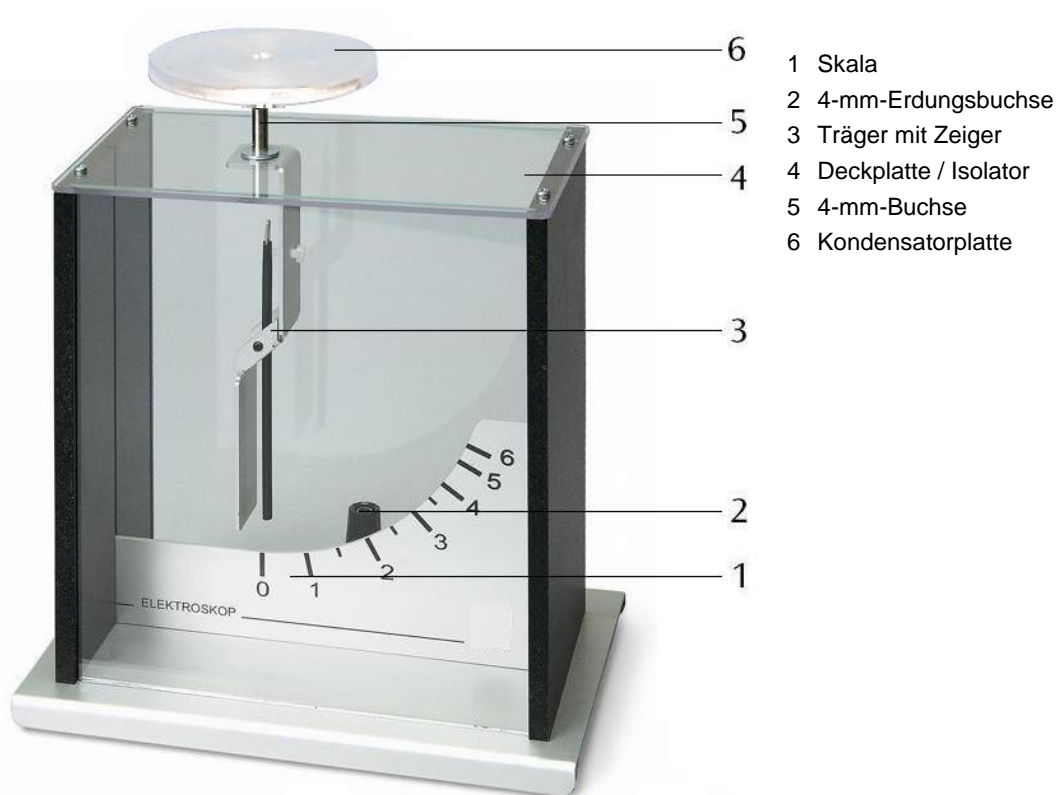


Elektroskop nach Kolbe 1001027

Bedienungsanleitung

06/15 ALF



1. Beschreibung

Das Elektroskop nach Kolbe dient zum Nachweis elektrischer Ladungen und Spannungen mit hoher Empfindlichkeit.

Das Elektroskop besteht aus einem Metallgehäuse mit 4-mm-Erdungsbuchse auf der Metallgrundplatte. Die Vorder- und Rückseite sind aus Glas ausgebildet. Isoliert an der Deckplatte des Gehäuses ist der Träger für den spitzengelagerten Zeiger angebracht. Der Zeiger ist unsymmetrisch aufgehängt, und liefert so durch sein Gewicht das Rückstellmoment. Leitend mit dem

Zeigerträger verbunden ist am oberen Teil des Geräts eine 4-mm-Buchse angebracht zur Aufnahme der Kondensatorplatte oder anderer Komponenten. Die Größenordnung der Aufladung lässt sich an einer Skala grob ablesen.

Für Demonstrationsversuche ist das Elektroskop zur Schattenprojektion geeignet.

2. Lieferumfang

- 1 Elektroskop
- 1 Kondensatorplatte auf 4-mm-Stecker

3. Technische Daten

Messbereich:	0 – 6 KV
Abmessungen:	170 x 110 x 190 mm ³

4. Reibstäbe und Reibzeug

Reibstäbe	Reibzeug	Ladungs- vorzeichen
PVC	Kunststoffolie	+
Acrylglas	Kunststoffolie	-
Glasrohr	Zeitungspapier, Leder	+
Kunststoff- stab	Wolle, Textilfa- sern	-

5. Bedienung

5.1 Allgemeine Hinweise

- Darauf achten, dass der Isolator immer sauber und trocken ist. Gegebenenfalls mit Alkohol oder Spiritus reinigen.
- Bei hoher Luftfeuchtigkeit und nach einem Transport des Geräts von einem kälteren in einen warmen Raum Elektroskop mit warmer Luft (z.B. aus einem Fön) trocknen.

5.2 Aufladen des Elektroskops durch Berühren mit einem geladenen Körper

- Kondensatorplatte auf das Elektroskop stecken.
- Reibstab (z.B. 1002709) mit geeignetem Reibzeug (PVC- bzw. Acrylglasstäbe z.B. mit Kunststoffolie) kräftig reiben.
- Kondensatorplatte mit dem geriebenen Stab berühren. Zeiger schlägt aus.
- Reibstab entfernen. Zeigerausschlag bleibt erhalten.
- Kondensatorplatte mit der Hand berühren. Zeigerausschlag geht zurück.

5.3 Aufladen des Elektroskops durch Induzierung

- Aufgeladenen Reibstab der Kondensatorplatte nähern, jedoch nicht berühren. Der Zeiger schlägt aus.
- Reibstab entfernen. Zeigerausschlag geht zurück.
- Aufgeladenen Reibstab erneut der Kondensatorplatte nähern. Der Zeiger schlägt wieder aus.

- Kondensatorplatte kurz mit dem Finger berühren und so entladen. Zeigerausschlag geht zurück.
- Reibstab nun entfernen. Der Zeiger schlägt erneut aus.

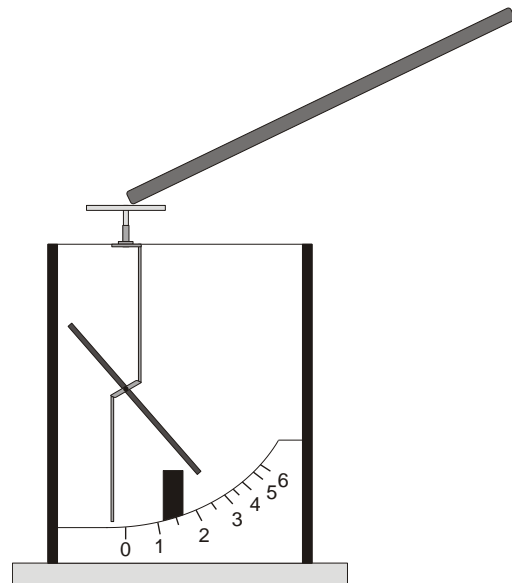


Fig. 1 Aufladung des Elektroskops mittels eines Reibstabs

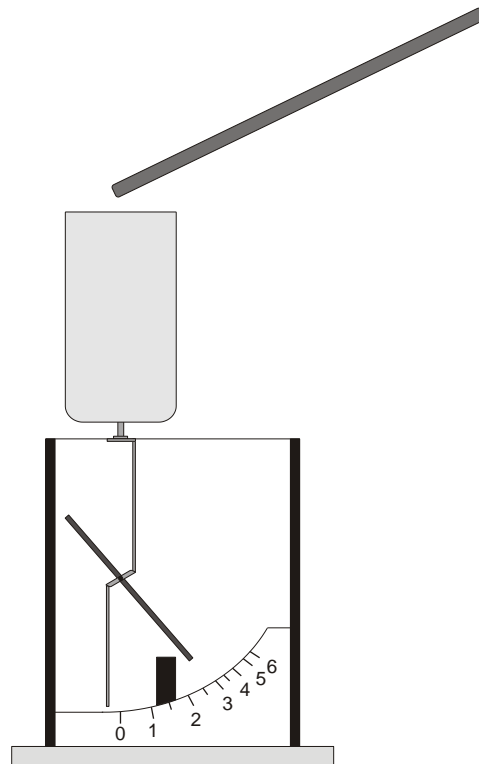


Fig. 2 Aufladung eines Faraday-Behlers (1000972)