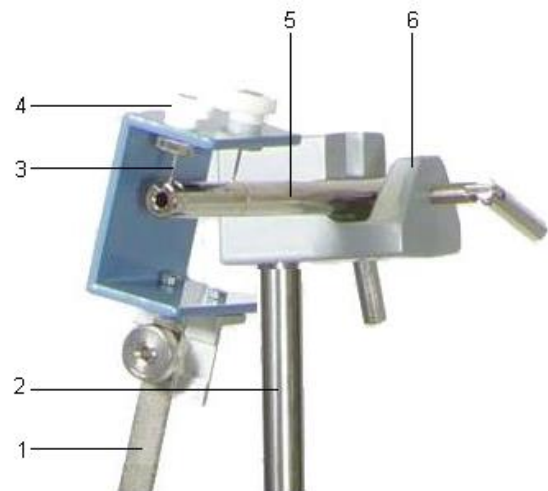


Stabpendel 1000764

Bedienungsanleitung

10/15 ALF



Lagerung des Stabpendels (Ausschnittsvergrößerung)

- 1 Pendelstab
- 2 Stativstange
- 3 Spitzenlager
- 4 Justierschraube
- 5 Lagerstange
- 6 Universalmuffe

1. Sicherheitshinweise

Vorsicht! Das Pendel ist mit einer großen Masse und zwei spitzen Nadeln zur Lagerung bestückt. Verletzungsgefahr!

- Für sicheren und festen Stand des Pendels sorgen.
- Die Pendelmass muss mittels der Rändelschraube immer gegen Herunterfallen gesichert sein.
- Beim Aufbau des Pendels darauf achten, dass beide Nadeln korrekt in der Nut stehen.

2. Beschreibung

Das Stabpendel dient zur Untersuchung der harmonischen Schwingungen eines Schwerependels. Mit einem zusätzlichen zweiten Stabpendel und einer Kopplungsfeder können gekoppelte Schwingungen untersucht werden.

Das Pendel besteht aus einem Pendelflachstab mit einer U-förmigen Halterung, in die zwei Spitzen eingeschraubt sind. Es wird in einer Lagerstange mit einer V-förmigen Nut gelagert, die mit einer Universalmuffe an einer Stativstange befestigt wird. Die beiden Auflagepunkte für die Spitzenlagerung des Pendels sind durch Ringmarken gekennzeichnet. Als Masse beim Schwerependel dient die scheibenförmige Pendelmass.

3. Lieferumfang

- 1 Pendelstab mit U-förmiger Halterung und Spitzenlager
- 1 Pendelmasse
- 1 Lagerstange mit V-förmiger Nut

4. Technische Daten

Maximale Pendellänge:	1 m
Pendelmasse:	1 kg
Lagerstange:	10 mm Ø

5. Bedienung

Zum Aufbau des Stabpendels und zur Durchführung der Experimente sind folgende Geräte zusätzlich erforderlich:

1 Tischklemme	1002832
1 Stativstange, 1000 mm	1002936
1 Universalmuffe	1002830
1 Digitale Stoppuhr	1002811

5.1 Aufbau des Stabpendels

- Zum Aufbau des Stabpendels Stativstange mittels der Tischklemme senkrecht am Arbeitstisch befestigen.
- Lagerstange mittels der Universalmuffe in ausreichender Höhe an der Stativstange anbringen.
- Spitzenlager des Pendels in die vorgesehene Position (Ringmarken) einsetzen.
- Befindet sich die Lagerstange nicht in horizontaler Richtung, Pendel mittels der Justierschrauben lotrecht justieren.
- Masse auf den Pendelstab schieben, gewünschte effektive Pendellänge L einstellen und Masse mit der Rändelschraube fixieren.

5.2 Gekoppelte Schwerependel

Zum Aufbau der gekoppelten Pendel sind ein weiteres Stabpendel und eine Kopplungsfeder erforderlich.

Insgesamt werden benötigt.

2 Stabpendel	1000764
1 Schraubenfeder 3,3 N/m	1002945
2 Tischklemmen	1002832
2 Stativstangen, 1000 mm	1002936
1 Stativstange, 470 mm	1002934
4 Universalmuffen	1002830

- Beide Pendel wie unter Punkt 5.1 beschrieben aufbauen.
- Stabilität des Aufbaus durch Montage der kurzen Stativstange zwischen den beiden langen Stativstangen erhöhen.
- Schraubenfeder in die Bohrungen der Pendelstäbe einhängen und so die Pendel miteinander koppeln.

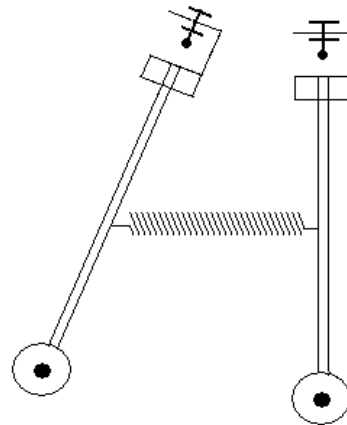


Fig. 1 Gekoppelte Schwerependel