

AUFGABEN

- Abstimmung des Diodenlasers zum stabilen optischen Pumpen des Nd:YAG-Lasers.
- Bestimmung der Lebensdauer des oberen Laserniveaus ${}^4F_{3/2}$ im Nd:YAG-Kristall
- Justierung des Resonators und Beobachtung der Resonatormoden.
- Messung der Ausgangsleistung des Nd:YAG-Lasers in Abhängigkeit von der Pumpleistung und Bestimmung der Laserschwelle.
- Beobachtung des Spiking im Pulsbetrieb der Laserdiode.

WARNUNG

Im Experiment wird eine Lasereinrichtung der Klasse 4 betrieben, die im infraroten (nicht sichtbaren) Spektralbereich emittiert. Daher sind grundsätzlich immer Laserschutzbrillen zu tragen. Auch mit Laserschutzbrille darf der Laserstrahl nicht direkt beobachtet werden.

3

ZIEL

Einrichtung und Optimierung eines Nd:YAG-Lasers

ZUSAMMENFASSUNG

Im Experiment wird ein mit einem Diodenlaser gepumpter Nd:YAG Laser eingerichtet und optimiert. Nach Abstimmung des Diodenlasers zum stabilen optischen Pumpen und Optimierung des Resonators kann das System als Nd:YAG-Laser in Betrieb genommen werden. Untersucht werden der nicht stationäre und der stationäre Betrieb. Außerdem wird die Lebensdauer des oberen Laserniveaus ${}^4F_{3/2}$ im Nd:YAG-Kristall bestimmt.

BENÖTIGTE GERÄTE

| Anzahl | Geräte | Art.-Nr. |
|--------|--|----------|
| 1 | Laserdioden-Treiber und Zweifach-Temperatur-Controller Dsc01-2,5 | 1008632 |
| 1 | Optische Bank KL | 1008642 |
| 1 | Diodenlaser 1000 mW | 1009497 |
| 1 | Nd:YAG-Kristall | 1008635 |
| 1 | Kollimatorlinse $f = +75$ mm | 1008646 |
| 1 | Laserspiegel I | 1008638 |
| 1 | PIN-Photodiode | 1008640 |
| 1 | Filter RG850 | 1008648 |
| 1 | Justierlaserdiode | 1008634 |
| 1 | Transportkoffer KL | 1008651 |
| 1 | Laserschutzbrille für Nd:YAG | 1002866 |
| 1 | Digital-Multimeter P3340 | 1002785 |
| 1 | Digital-Oszilloskop 4x60 MHz | 1008676 |
| 1 | HF-Kabel, BNC/4-mm-Stecker | 1002748 |
| 1 | HF-Kabel | 1002746 |
| 1 | IR Detektorkarte | 1017879 |

ALLGEMEINE GRUNDLAGEN

Der Nd:YAG-Laser ist ein Festkörperlaser, der infrarotes Licht emittiert. Als Lasermedium dient ein Neodymdotierter Yttrium-Aluminium-Granat-Kristall. Gepumpt wird mit einem Halbleiter-Diodenlaser. Emittiert wird in der Regel eine Wellenlänge von 1064 nm.

Abb. 1 zeigt die Energieniveaus des Nd:YAG-Kristalls mit den wichtigsten Übergängen für das optische Pumpen und den Laserbetrieb. Durch optisches Pumpen mit Licht von ca. 808 nm Wellenlänge werden

Übergänge vom Grundzustand (1) in das obere Pumpniveau (4) angeregt. Dessen Lebensdauer ist sehr kurz und es erfolgen schnelle, strahlungslose Übergänge in das metastabile obere Laserniveau (3). Übergänge zurück in den Grundzustand werden so verhindert. Der Laserübergang findet mit $\lambda = 1064$ nm in das untere Laserniveau (2) statt. Dieses hat eine sehr kurze Lebensdauer und zerfällt strahlungslos in den Grundzustand. So wird jeder Zustand bis zu einem gewissen Grad besetzt. Die Zustände 4 und 2 zerfallen aber so schnell, dass die Anzahldichten der Atome in diesen Zuständen als Null angenommen werden können. Daher lässt sich das dynamische Verhalten des Lasers durch die folgenden Ratengleichungen für die Inversionsdichte n (die Differenz der Anzahldichten der Nd-Atome in den Zuständen 2 und 3) und für die Photonendichte p des Laserlichtfeldes beschreiben:

$$(1a) \quad \frac{dn}{dt} = W \cdot (N_{Nd} - n) - \sigma \cdot c \cdot p \cdot n - \frac{n}{\tau_3}$$

$$(1b) \quad \frac{dp}{dt} = \frac{L_{Nd}}{L} \cdot \sigma \cdot c \cdot p \cdot n - \frac{p}{\tau_{res}}$$

W : Pumprate

N_{Nd} : Anzahldichte der Nd-Atome

σ : effektiver Wirkungsquerschnitt für die Emission oder Absorption eines Photons

c : Lichtgeschwindigkeit

τ_3 : Lebensdauer des oberen Laserniveaus 3

L : Resonatorlänge

L_{Nd} : Länge des Nd:YAG-Kristalls

τ_{res} : Zeitkonstante der Resonatorverluste

In (1a) beschreibt der erste Term das optische Pumpen, der zweite die induzierte Emission und der dritte den Zerfall des oberen Laserniveaus durch spontane Emission. Der erste Term in (1b) berücksichtigt die Photonenerzeugung durch induzierte Emission, der zweite die Abnahme der Photonendichte durch Verluste im Resonator. Genauer muss noch berücksichtigt werden, dass wegen der spontanen Emission schon beim Start Photonen vorhanden sind.

Für den stationären Betrieb erhält man unter Vernachlässigung der spontanen Emission folgende Lösung:

$$(2) \quad p = \frac{1}{\sigma \cdot c \cdot \tau_3} \cdot \frac{W - W_s}{W_s}$$

mit

$$W_s = \frac{1}{\tau_3} \cdot \frac{n_i}{n_i - N_{Nd}} \quad n_i = \frac{L}{L_{Nd} \cdot \sigma \cdot c \cdot \tau_{res}}$$

Die Pumprate muss also einen Schwellenwert überschreiten, danach steigt die Photonendichte linear mit der Pumprate an. Eine direkte Messung der Photonendichte und der Pumprate ist nicht möglich. Im Experiment wird daher gezeigt, dass die Laser-Ausgangsleistung P_L oberhalb eines Schwellenwertes linear von der Pumpleistung abhängt.

Abb. 2 zeigt Lösungen der Ratengleichungen für den nicht stationären Betrieb. Dabei baut sich zunächst die Besetzungsinversion auf. Sobald die Schwelleninversion n_i erreicht ist, steigt die Inversionsdichte linear an. Es folgen ein schneller Anstieg der Photonendichte und ein Abfall der Inversionsdichte auf einen Wert leicht unterhalb der Schwelleninversion. Bei den Wiederholungen dieses Vorgangs wird das Überschwingen der Inversionsdichte immer geringer, bis sich der stationäre Zustand einstellt. Dieses sogenannte Spiking wird im Experiment ebenfalls nachgewiesen.

Zuvor wird jedoch die Wellenlänge der zum Pumpen eingesetzten Diodenlaser auf den Übergang bei $\lambda = 808$ nm abgestimmt und anschließend im Pulsbetrieb des Diodenlasers der zeitliche Verlauf der spontanen Emission

gemessen (Abb. 3). Aus diesen Messwerten lässt sich die Lebensdauer des oberen Laserniveaus bestimmen. Nach Aufbau und Justierung des Resonators wird das Spiking beobachtet und anschließend die Ausgangsleistung in Abhängigkeit von der Pumpleistung gemessen.

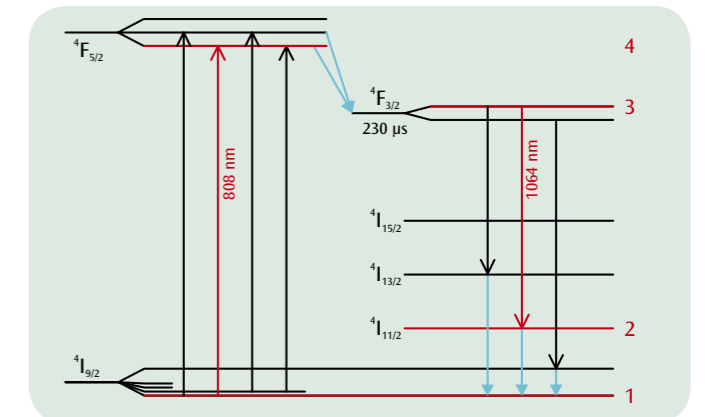


Abb. 1: Energieniveauschema des Nd:YAG-Kristalls. Die für das Experiment relevanten Übergänge sind rot dargestellt

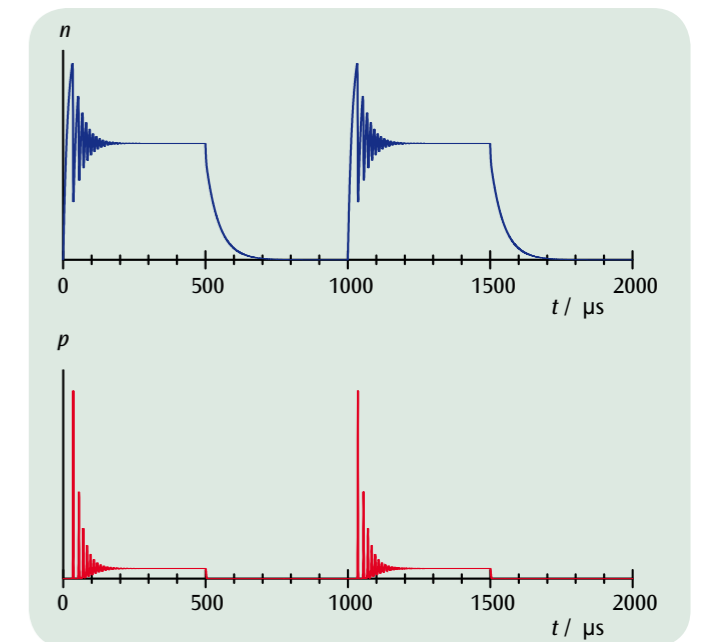


Abb. 2: Nicht stationäre Lösungen der Ratengleichungen (Spiking)

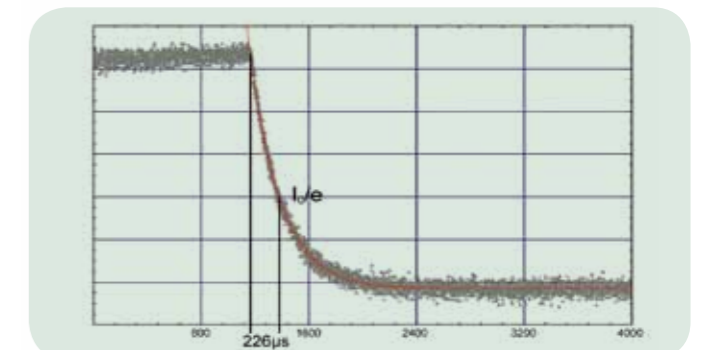


Abb. 3: Messung der spontanen Emission zur Bestimmung der Lebensdauer des oberen Laserniveaus